



WATERLESS URINAL TECHNOLOGIES

SUSUZ PİSUVAR TEKNOLOJİLERİ



YEŞİL BİR İŞLETME OLABİLMEK İÇİN EN BÜYÜK ADIM URITAC SUSUZ PİSUVARLARI İLE SU TASARRUFU YAPMAKTIR.

URITAC SUSUZ PİSUVARLARININ TERCİH SEBEPLERİ:

- Bir pisuvardan yılda ortalama 150 ton su tasarrufu,
- Büyük maddi kazanç ve ürünü ömür boyu sorunsuz kullanma avantajı,
- Bakterisiz, hijyenik, kokusuz kullanım,
- 20.000 kullanımlık Uritac kartuşu ile kesinlikle kokusuz pisuvarlar,
- Elektrik, fotosel, sifon, vana, rezervuar alımı veya tamiri masrafının olmayışı,
- Sudaki kireçten dolayı tesisat tıkanmalarına karşı önlem,
- Kaliteli 1. sınıf malzeme ile estetik görüntü ve prestij avantajı,
- Çevreye duyarlılık sebebi ile kamuoyunun takdirini toplama avantajı.

Uritac susuz pisuvarları çok ekonomik, çevreci ve tam hijyeniktir. Bağımsız laboratuvarlarda su ile çalışan pisuvarlara kıyasla daha hijyenik ve kokusuz olduğu kanıtlanmıştır.

Uritac susuz pisuvarları ile yapacağınız su tasarrufu sayesinde 6 ay gibi bir sürede susuz pisuvarın ilk satın alma maliyetini geri alırsınız. Sonraki kullanımlarınız da ise hep kazançlı olursunuz. Bir Uritac susuz pisuvarı yılda ortalama 150 ton su tasarrufu yapar, çok büyük maddi tasarruf sağlar ve hiç kokusuzdur.

Uritac susuz pisuvarları, su ile çalışan klasik pisuvarlara kıyasla daha hijyenik olmanın yanı sıra aynı zamanda çok da estetikdir. Ayrıca sudaki kireç nedeni ile tıkanma sorunu da olmaz. Yani Uritac ile daha hijyenik, kokusuz, sorunsuz ve şık tuvaletleriniz olur.

Uritac susuz pisuvarları 20.000 kullanımda bir (yani yılda ortalama 2 kere) basitçe değiştirilen çok ekonomik fiyatlı kartuşlarının dışında başka hiçbir (su, elektrik, fotosel, batarya, vana, bakım, onarım gibi) masraf gerektirmez.



Uritac susuz pisuvarlarının kurulumu çok kolay olup kullanmakta olduğunuz klasik su ile çalışan pisuvarlarınızın yerine kolaylıkla takılır. Yeni inşaatlarda ise temiz su tesisat masrafı da gerektirmez.

Uritac susuz pisuvarlarında fotosel, sifon, vana, elektrik, batarya gibi herhangi bir elektrikli veya mekanik aksam yoktur. Pisuvarın içinde veya kartuş haznesinde zamanla renk değiştirecek herhangi bir metal parça da yoktur. Zamanla pislik barındırabilecek ek yeri de yoktur. Yani uzun yıllar sonra bile herhangi bir sorun çıkarma ihtimali olmayan komple leke tutmaz tek parça vitrifiyeden yapılmış olan Uritac susuz pisuvarlarını bir ömür boyu rahatça kullanabilirsiniz.

Uritac susuz pisuvarlarının üzerine yapıştırdığımız bilgilendirme mesajları ile de çevreye verdiğiniz katkı kamuoyunun takdirine sunulmaktadır.



MODEL: URITAC U-9000 SUSUZ PİSUVAR



MALZEME: Gözeneksiz, kir tutmaz, çok estetik vitrifiye seramik

RENK OPSİYONU: Sadece beyaz

KULLANIM: Su kullanmaz. Fotosel, sifon, vana, elektrik, batarya yok. Sadece 20.000 kullanımda bir (ortalama yılda iki kere) basitçe değiştirilen çok ekonomik kartuşu dışında başka bir bakım ve kullanım masrafı yok. Zaman içinde bozulabilecek, sorun çıkarabilecek veya kir tutacak ekleme bir parçası yok. Komple vitrifiye seramik. Ömür boyu kullanım avantajı.

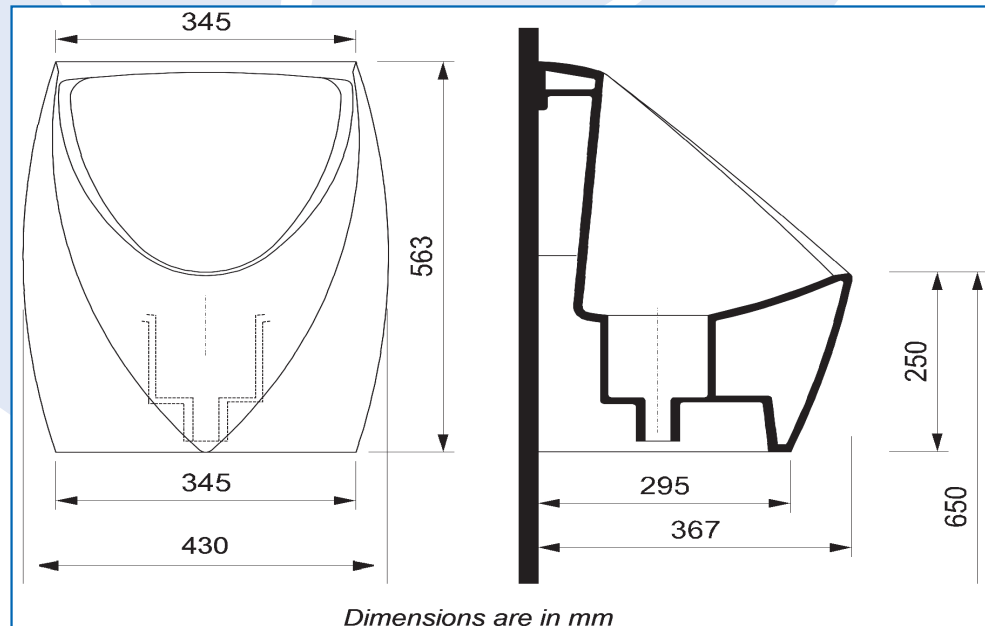


ÖZELLİKLERİ:

- Su kullanmaz
- Dokunmadan kullanım
- Fotosel, sifon, vana, elektrik, batarya yok
- Kartuş haznesi de dahil hiç ek yeri yok
- Kartuş haznesi de dahil metal parça yok
- Her yeri gözeneksiz vitrifiyeden yapılmış
- Patentli, esnek, 20.000 kullanımlık kartuş
- İçinde jel barındırmayan kuru kartuş
- Çok estetik model
- Pisuar üstü çevreci mesaj

FAYDALARI:

- Su masrafı yok. Kireçlenmeden ötürü tıkanma yok
- Kullanıcılar için de hijyenik
- Bozulma ihtimali yok. Tamir masrafı yok
- Yıllar sonra bile pislik barındırmaz koku olmaz
- Yıllar sonra bile içinde kötü görüntü olmaz
- Ömür boyu kullanım imkanı
- Kokusuz, darbelerde esnek, çok ekonomik kullanım
- Pisuvara bol su dökülse bile işlevini kaybetmez
- Daha şık ve güzel görünümlü tuvaletler
- Kamuoyunun takdirini toplama avantajı



MODEL: URITAC U-8000 SUSUZ PİSUVAR



MALZEME: Gözeneksiz, kir tutmaz vitrifiye seramik

RENK OPSİYONU: Siyah ve beyaz

KULLANIM: Su kullanmaz. Fotosel, sifon, vana, elektrik, batarya yok. Sadece 20.000 kullanımda bir (ortalama yılda iki kere) basitçe değiştirilen çok ekonomik kartuşu dışında başka bir bakım ve kullanım masrafı yok. Zaman içinde bozulabilecek, sorun çıkarabilecek veya kir tutacak ekleme bir parçası yok. Komple vitrifiye seramik. Ömür boyu kullanım avantajı.

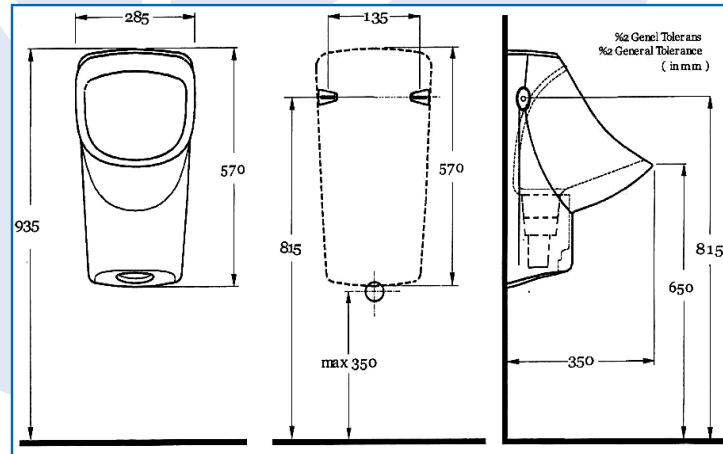


ÖZELLİKLERİ:

- Su kullanmaz
- Dokunmadan kullanım
- Fotosel, sifon, vana, elektrik, batarya yok
- Kartuş haznesi de dahil hiç ek yeri yok
- Kartuş haznesi de dahil metal parça yok
- Her yeri gözeneksiz vitrifiyeden yapılmış
- Patentli, esnek, 20.000 kullanımlık kartuş
- İçinde jel barındırmayan kuru kartuş
- Pisuvan üstü çevreci mesaj

FAYDALARI:

- Su masrafı yok. Kireçlenmeden ötürü tıkanma yok
- Kullanıcılar için de hijyenik
- Bozulma ihtimali yok. Tamir masrafı yok
- Yıllar sonra bile pislik barındırmaz koku olmaz
- Yıllar sonra bile içinde kötü görüntü olmaz
- Ömür boyu kullanım imkanı
- Kokusuz, darbelerde esnek, çok ekonomik kullanım
- Pisuvana bol su dökülse bile işlevini kaybetmez
- Kamuoyunun takdirini toplama avantajı



URITAC SUSUZ PİSUVARLARI ;

EKONOMİKTİR:

Uritac susuz pisuvarlarını kullandığınız zaman yılda ortalama 150 ton su tasarrufunuz olur. Ortalama 6 ay gibi bir sürede susuz pisuvarın ilk satın alma maliyetini geri alırsınız. Daha sonra da hep kazançlı olursunuz.

Hali hazırda kullandığınız klasik su ile çalışan pisuvarlarınızın yerine Uritac susuz pisuvarları kolayca takılabilir. Su, elektrik, bakım, onarım gibi masraflarınız olmaz ve çok ciddi maddi tasarruf yaparsınız. Yeni projelerde ise su tesisatı çektirmek zorunda kalmayacağınız için tasarrufunuz daha da büyük olur. Susuz pisuvar sistemine sahipseniz su ve elektrik tasarrufu dışında, su kaçıran vanaları veya sifon sistemlerini onarmak, sudaki kireçten ötürü tıkanmış boruları açtırmak, bozulan elektrikli veya manual sifonları tamir ettirmek gibi sıkıntılarınız da olmaz.

HİJYENİK VE KOKUSUZDUR:

Susuz pisuvarların klasik su ile çalışan pisuvarlara göre 5 kat daha hijyenik olduğu kanıtlanmıştır.

Uritac susuz pisuvarlarının kartuşları idrarı atık su borusuna aktardıktan sonra kilitlenerek borunun içinden hiçbir koku, bakteri, haşere veya sıvının dışarı çıkmasına izin vermez. Ayrıca pisuvarın yüzeyi de idrar ve bakteri tutmaz. Normalde idrar ancak su ile temasa geçerse koku yapar ve bakterilerin üremesi için elverişli bir ortam sağlar. Dolayısı ile susuz pisuvarlar eski sistem su ile çalışan pisuvarlara göre daha hijyenik ve hiç kokusuzdur.

ÇEVRECİDİR:

Susuz pisuvarlar hiç su kullanmaz. Suyun pisuvara iletimi sırasında harcanan enerji dolayısı ile oluşan karbondioksit salınımı da olmaz. Ayrıca elektrik tüketimi de yoktur.

Başta su tasarrufu olmak üzere susuz pisuvar kullanarak çevreye yapılan katkı, büyük markaların kullandığı önemli bir PR mesajıdır. Sosyal sorumluluk adına verilen bu yönde mesajlar, marka için büyük bir sempati yaratarak tüm kamuoyunun takdirini toplamaktadır.



URITAC SUSUZ PİSUVAR NASIL ÇALIŞIYOR?

Uritac susuz pisuvarlarının tüm modelleri gözeneksiz, leke ve kir tutmaz vitrifiye malzemeden yapılmıştır. Pisuvarın alt kısmındaki kartuş borudan gelen kokuyu kesmeye yarar ve ayrıca da hijyen sağlar. 20.000 kullanımda bir basitçe değiştirilen bu kartuşun içinde bir silikon dil, taraklı süzgeç, tortu haznesi ve hijyeni sağlayan doğada çözünebilir tablet şeklinde bir ilaç vardır. İdrar susuz pisuvarın gözeneksiz yüzeyinden kartuşun içine akar, önce silikon dilden, sonra süzgeçten geçer ve tortusunu haznede bırakarak gider borusuna gider. Kartuş içindeki doğada çözünebilir tablet ilaç ise hijyeni sağlar.



20.000 KULLANIMLIK URITAC SUSUZ PİSUVAR KARTUŞU

URITAC SUSUZ PİSUVARLARININ KARTUŞ HAZNESİ DE VİTRİFİYEDİR.

Uritac susuz pisuvarlarında kartuş haznesi de vitrifiye seramiktir. Haznede metal veya plastik parçalar yoktur. Ek yeri yoktur. Uzun yıllar sonra bile kir tutmaz, tam hijyeniktir. Ömür boyu sorunsuzca kullanılır. Kartuş takma ve çıkarma işlemi çok kolay olup, kartuşa herhangi bir su veya jel eklemesi yapılmaz. Kartuş hiçbir şekilde (yanlış takma, yanlış kullanım veya üzerine bol sıvı dökülmesi gibi) sebeplerle işlevini kaybetmez.



PİSUVAR ÜSTÜ ÇEVRECİ MESAJLAR

Uritac susuz pisuvarların üzerine yapıştırdığımız çevreci mesajlarla işletmenizin çevreci kimliğini kamuoyunun takdirine sunuyoruz.

Uritac susuz pisuvarlarını
kullanan bu çevreci müessese
doğal su kaynaklarımızın
korunmasına katkı sağlamaktadır.

(0212) 630 77 00
www.uritac.com.tr

uritac
waterless urinal technologies



Pisuarlarınızı çok daha hijyenik ve kokusuz Uritac susuz pisuarları ile deęiřtirelim. Su masrafından kurtulun, büyük maddi tasarruf yapın, çevreye verdiğiniz katkı dolayısı ile kamuoyunun takdirini toplayın.



URITAC MODEL NO: U-9000



URITAC MODEL NO: U-8000



URITAC MODEL NO: U-8000 BLACK



URITAC MODEL NO: U-8000



ANTAS LTD.

EVREN MAHALLESİ GÜLBAHAR CADDESİ 8. SOKAK 68/6
GÜNEŞLİ, BAĞCILAR 34212 İSTANBUL
Tel: +90 (212) 630 77 00 Fax: +90 (212) 651 33 08

www.uritac.com.tr

info@antasltd.com